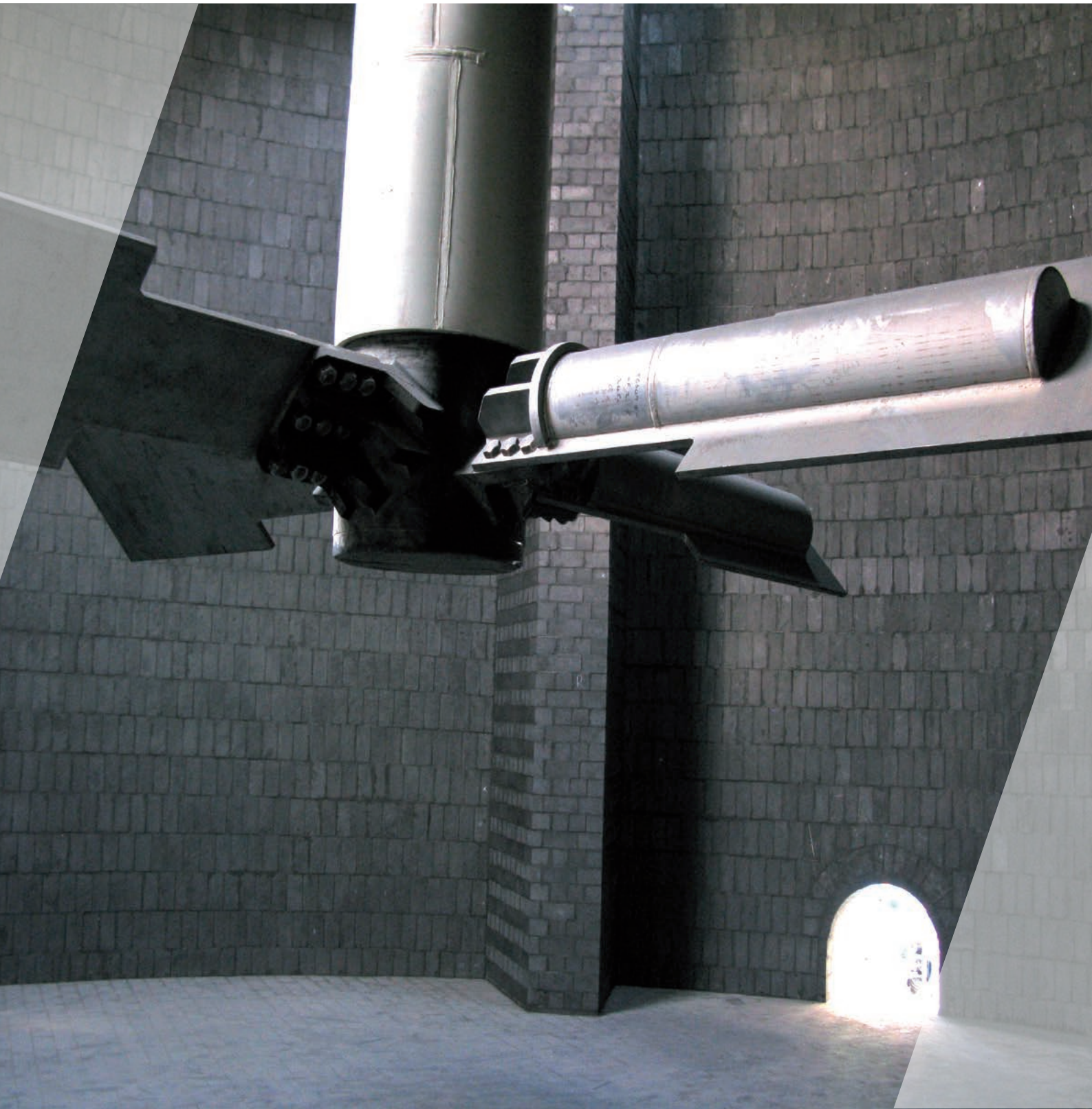




// ONE BRAND // ONE SOURCE // ONE SYSTEM



REMA TIP TOP AUSMAUERUNGSSYSTEME

REMA TIP TOP AUSMAUERUNGSSYSTEME

Von der Werkstoffberatung über Konstruktion und Materialherstellung bis zur Ausführung – kompetenter Service aus einer Hand.

REMA TIP TOP Gummierungs- und Beschichtungssysteme schützen Ihre Anlagen, Prozessbehälter und Lagertanks zuverlässig vor chemischem Angriff und Korrosion.

In der chemischen Prozesstechnik oder der Abgasreinigung kommen zur chemischen Belastung häufig hohe thermische und mechanische Beanspruchungen hinzu. Unter solchen extremen Bedingungen benötigen unsere bewährten Auskleidungssysteme selbst einen wirkungsvollen Schutz, um ihre Aufgabe sicher und dauerhaft erfüllen zu können.

Diesen Schutz gewährleisten wir durch ein durchdachtes System von säurefesten Ausmauerungen – immer auf die anlagenspezifischen Belastungen abgestimmt.

Perfekt auf die Dichtschicht – ob Gummierung oder kunstharzbasierte Beschichtung – abgestimmte Systemaufbauten, bestehend aus säurefesten Steinen, Kohlenstoffsteinen, Graphitsteinen, Isoliersteinen und verschleißfeste Keramik, garantieren eine maximale Lebensdauer und Wirtschaftlichkeit.

Mittels genauer Analyse der anliegenden lokalen Beanspruchung durch chemische und thermische Belastung, sowie abrasive bzw. mechanische Beanspruchung, erarbeiten wir mit Hilfe von Wärmedurchgangsberechnungen einen aufeinander abgestimmten Aufbau unserer Werkstoffe, abgestimmt auf die gesamte Prozessführung.

Neben Platten, Standardformaten und Formsteinen garantieren unsere Verlege- und Verfugekitte den Zusammenhalt des gesamten Aufbaus. Ob Prozessbehälter, Beizanlagen, Autoklaven, Schwefelsäuretürme, Reaktoren in Phosphorsäureanlagen, Bleichtürmen oder Rauchgasquenche, dem breiten Anwendungsspektrum stellen wir ein breites und vielseitiges Portfolio an Kittmaterialien gegenüber:

- Bindemittel auf Basis von Furan- oder Phenolharzen,
- ungesättigten Polyesterharzen,
- Vinylesterharzen,
- Epoxidharzen oder Wasserglas

In Kombination mit hochwertigen inerten Füllstoffen auf Quarz- oder Kohlenstoffbasis, sichern sie optimale Haftung auf der zugrundeliegenden Dichtschicht und Halt im Verbund - und das immer mit maximaler chemischer Beständigkeit.

Je nach Beanspruchung kommen Produkte aus der CHEMOKITT-Serie oder die langjährig und weltweit bewährten Asplit®-Kitte zum Einsatz.

Die seit über 60 Jahren bekannten Asplit® Kunstharzkitte werden inzwischen ausschließlich von TIP TOP Oberflächenschutz Elbe GmbH produziert.

Oft sind auch hoch legierte Edelstähle unter bestimmten Prozessbedingungen nicht geeignet, so dass kein Weg an einer seit Jahrzehnten bewährten säurefesten Ausmauerung vorbei geht um wirtschaftliche Standzeiten für Anlagen zu erreichen.



Ausmauerung mit CHEMOKITT FU 1310

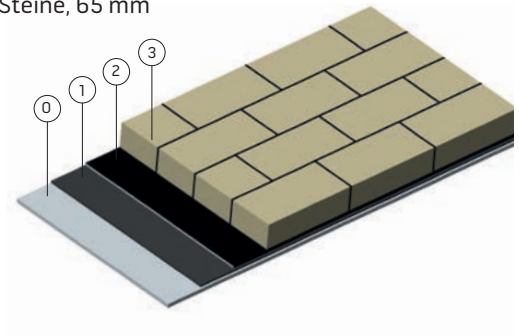
REMA TIP TOP AUSMAUERUNGSSYSTEME

AUSGEMAUERTE SALZSÄUREBEIZE



Aufbau der Ausmauerung

- 0. Stahl, gestrahlt
- 1. CHEMOLINE 70 CN
- 2. CHEMOKITT FU 1310
- 3. sf. keam. Steine, 65 mm

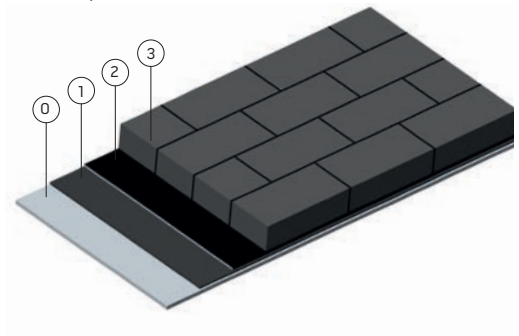


BEHÄLTER IN DER PHOSPHORSÄUREINDUSTRIE

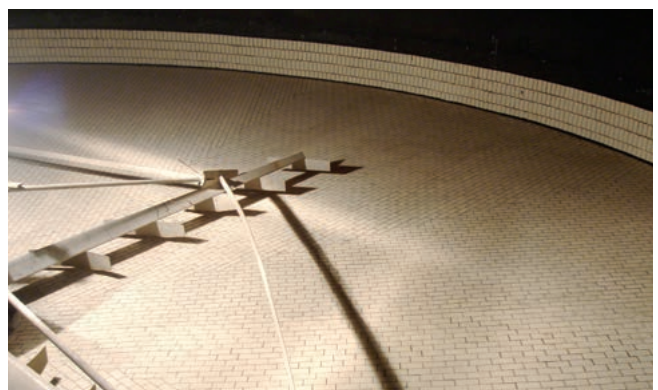


Aufbau der Ausmauerung

- 0. Stahl, gestrahlt
- 1. CHEMOLINE 4B
- 2. CHEMOKITT FU 1320
- 3. Kohlenstoffsteine, 65 mm



Ausgemauerter Pump Tank in einer Schwefelsäureanlage –
Asplit® HB Kitt



Ausmauerung in einem Eindicker zum Schutz der Gummierung gegen
mechanische Verletzungen

REMA TIP TOP AUSMAUERUNGSSYSTEME

In einer umfassenden Werksnorm werden bei REMA TIP TOP alle verfügbaren Steinformate, Steinqualitäten mit den verschiedensten Abmessungen und Detaildarstellung archiviert.
Mit modernster CAD Technik können wir auch komplizierte Konstruktionen in kurzer Zeit darstellen und Kundenwünsche vollumfänglich erfüllen.

08 d Säurefeste Mantelsteine

Kurzzeichen	R	Gewicht kg/St.					
		Artikel-Nr.					
		s=30	s=40	s=50	s=65	s=80	s=100
M8	400	2,26	2,97	3,66	4,67	5,63	6,85
		08001	08002	08003	08004	08005	08006
M12	600	2,29	3,03	3,75	4,81	5,84	7,00
		08007	08008	08009	08010	08011	08012
M16	800	2,30	3,05	3,79	4,88	5,94	7,16
		08013	08014	08015	08016	08017	08018
M20	1000	2,31	3,08	3,82	4,93	6,01	7,26
		08019	08020	08021	08022	08023	08024
M30	1500	2,33	3,10	3,86	4,98	6,11	7,41
		08025	08026	08027	08028	08029	08030

16 d Säurefeste Rinnensteine

Bezeichnung: R1
Stückgewicht: 14,40kg
Artikel-Nr.: 16001

Bezeichnung: R2
Stückgewicht: 11,90kg
Artikel-Nr.: 16002

101 d Behälterstützen mit keram. Hülse (Sondergrößen)

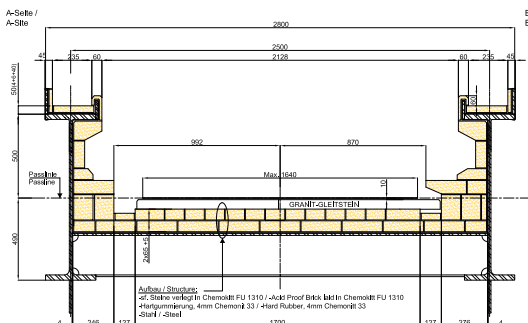
DN	Rohr		keram. Hülse	
	d1	s1	d2	s
80	159,0	4,5	120	20
	168,3	4,5	130	25
	193,7	5,4	150	35
100	219,1	5,9	180	40
	219,1	5,9	180	27,5
125	267,0	6,3	220	47,5

Egal ob Sie nur mit einem Räumgerät zur Entfernung der Gipsablagerungen in Ihren Absorber fahren möchten, einen Quench mit 700 °C Rauchgaseintritt betreiben wollen oder einen Schwefelsäuretrockenturm mit keramischem Kuppelrost planen, wir bieten Ihnen eine individuell zugeschnittene Lösung aus Gummierung, Beschichtung und REMA TIP TOP Ausmauerung – langlebig und wirtschaftlich.

Neben der optimalen Werkstoffauswahl bestehend aus CHEMOLINE oder CHEMONIT Gummierungen bzw. COROFLAKE oder LINING Beschichtungen und dem System aus hochwertigen Steinen und Kitten macht erst deren Konstruktion – zugeschnitten auf die kompliziertesten Geometrien – eine qualitativ hochwertige Ausmauerung aus.



Querschnitt Belzbehälter / Section Pickling Tank



Unsere erfahrenen Säurebau-Konstrukteure entwerfen jedes Detail mittels CAD-Zeichnungen und legen im Einzelnen fest wie jeder Stein ineinander greift, um die gesamte säurefeste Auskleidung zu tragen – Qualität Stein auf Stein.

Effiziente Baustellenplanung, minimierte Montagezeiten und Flexibilität zeichnen unser Projektmanagement und die Abwicklung vor Ort aus – und das an nahezu jedem Punkt der Erde.

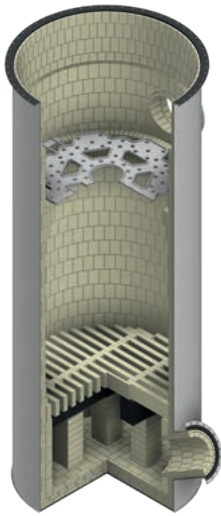
Eine qualitativ einwandfreie Auskleidung wird in vielen kleinen Schritten erreicht:

- eigene Forschung und Entwicklung
- eigene Produktion aufeinander abgestimmter Produkte
- kompetente Beratung und Konstruktion
- hochwertige Applikation und Baustellenabwicklung

→ REMA TIP TOP Service aus einer Hand

Über den Schutz vor thermischer und mechanischer Beanspruchung hinaus bieten Ausmauerungen eine verbesserte chemische Widerstandsfähigkeit, da sie den direkten Kontakt vom Medium mit der Dichtschicht verhindern.

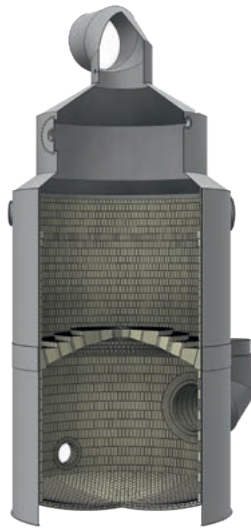
BEISPIELE FÜR AUSGEFÜHRTE AUSMAUERUNGSOBJEKTE



Lufttrockenturm

Eingesetzte Werkstoffe:

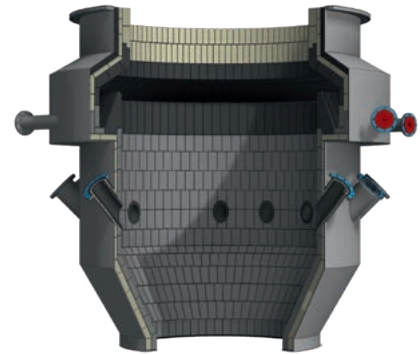
- CHEMOLINE 4B Weichgummierung
- Säurefeste keramische Steine
- Rostbalken aus säurefester Keramik
- Asplit HB Wasserglaskitt



Trockenturm in einer Schwefelsäureanlage

Eingesetzte Werkstoffe:

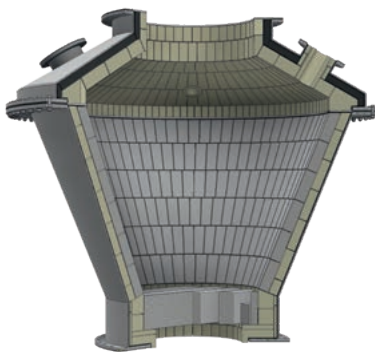
- Säurefeste keramische Steine
- Kuppelroststeine System TIP TOP
- Asplit HB Wasserglaskitt



Radialstromwäscher

Eingesetzte Werkstoffe:

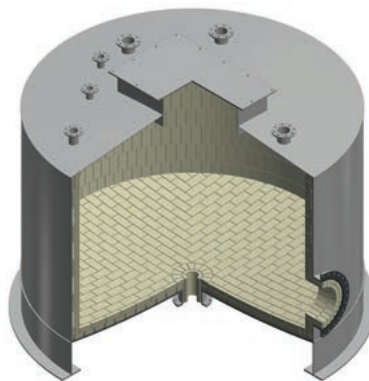
- CHEMONIT 33 Hartgummi
- Säurefeste keramische Steine
- Kohlenstoffsteine
- Graphitsteine
- Asplit HB Wasserglaskitt
- Asplit CN Phenolharzkitt



Venturi Wäscher

Eingesetzte Werkstoffe:

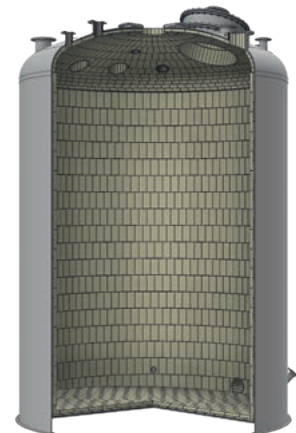
- CHEMONIT 31 Hartgummi
- CHEMOLINE 4A Weichgummi
- Säurefeste keramische Steine
- Kohlenstoffsteine
- CHEMOKITT FU 1310
- Asplit CN Phenolharzkitt
- Asplit HB Wasserglaskitt



Pumptank in einer Schwefelsäureanlage

Eingesetzte Werkstoffe:

- Säurefeste keramische Steine
- Asplit HB Wasserglaskitt



Rührbehälter in der chemischen Industrie

Eingesetzte Werkstoffe:

- CHEMOLINE 4CN Weichgummierung
- Säurefeste keramische Platten und Steine
- Asplit CN Phenolharzkitt

CHEMOKITT KUNSTHARZKITTE

Produkt	Polymer/ Bindemittel	Anwendungen
CHEMOKITT FU 1310	Furanharz	<p>CHEMOKITT FU 1310 ist ein zweikomponentiger, kalthärtender Kunstharzkitt auf Furanharzbasis mit mineralischen Füllstoffen.</p> <p>CHEMOKITT FU 1310 eignet sich als Verlege- und Verfugekitt für säurefeste keramische Platten, Steinen und Formteilen, insbesondere bei hohen chemischen Belastungen durch Säuren, Laugen oder organische Lösemittel, bei gleichzeitig hoher Temperaturbeanspruchung und mechanischer Belastung.</p> <p>Hauptanwendungen sind Plattenbeläge und Ausmauerungen in Apparaten der chemischen Industrie, in der Abwasser- und Prozesswasseraufbereitung, in Kanälen, Gruben und Auffangbecken, in Kraftwerken, Lager- und Werkstätten, Neutralisations- und Beisanlagen.</p>
CHEMOKITT FU 1320	Furanharz	<p>CHEMOKITT FU 1320 ist ein zweikomponentiger, kalthärtender Kunstharzkitt auf Furanharzbasis mit einem Füllstoff auf Kohlenstoffbasis. Der ausgehärtete silikatfreie Kunstharzkitt ist elektrisch ableitfähig.</p> <p>CHEMOKITT FU 1320 eignet sich als Verlege- und Verfugekitt für Platten, Steinen und Formteilen aus säurefester Keramik, Kohlenstoff- oder Graphitmaterial.</p> <p>CHEMOKITT FU 1320 eignet sich insbesondere bei hohen chemischen Belastungen durch Säuren, auch Flusssäure, starken Laugen und organische Lösemittel, bei gleichzeitig hoher Temperaturbeanspruchung.</p> <p>Hauptanwendungen sind Plattenbeläge und Ausmauerungen in Apparaten der chemischen Industrie, in der Abwasser- und Prozesswasseraufbereitung, in der Phosphorsäure- und Schwefelsäureindustrie, in der Rauchgasreinigung sowie Neutralisations- und Beisanlagen. Weiterhin ist der Einsatz in Bereichen mit geforderter elektrischer Ableitfähigkeit möglich.</p>
CHEMOKITT UP 1320	Polyester- und Vinylesterharz	<p>CHEMOKITT UP 1320 ist ein dreikomponentiger, kalthärtender Kunstharzkitt auf Basis einer Kombination von ungesättigtem Polyester- und Vinylesterharz mit einem Füllstoff auf Kohlenstoffbasis. Der ausgehärtete Kunstharzkitt ist elektrisch ableitfähig.</p> <p>CHEMOKITT UP 1320 eignet sich als Verlege- und Verfugekitt für Platten, Steinen und Formteilen, insbesondere bei hohen chemischen Belastungen durch starke Säuren sowie Mischsäuren wie Salpeter-Flusssäuregemische.</p> <p>Hauptanwendungen sind Plattenbeläge und Ausmauerungen in Apparaten der chemischen Industrie, in der metallverarbeitenden Industrie, in Kanälen, Gruben sowie Neutralisations- und Beisanlagen.</p>
CHEMOKITT VE 1310	Vinylesterharz	<p>CHEMOKITT VE 1310 ist ein zweikomponentiger, kalthärtender Kunstharzkitt auf Basis von Vinylesterharz mit mineralischen Füllstoffen.</p> <p>CHEMOKITT VE 1310 eignet sich als Verlege- und Verfugekitt für Platten, Steinen und Formteilen, insbesondere bei chemischen Belastungen durch Säuren, Lösemittel und oxidierenden Medien bei gleichzeitig hoher Temperaturbeanspruchung und mechanischem Widerstand. Hauptanwendungen sind Plattenbeläge und Ausmauerungen in Apparaten der chemischen Industrie, in der Abwasser- und Prozesswasseraufbereitung, in der Zellstoffindustrie und in Beisanlagen.</p>
CHEMOKITT VE 1311	Vinylesterharz	<p>CHEMOKITT VE 1311 ist ein zweikomponentiger, kalthärtender Kunstharzkitt auf Basis eines Novolac-Vinylesterharzes mit mineralischen Füllstoffen.</p> <p>CHEMOKITT VE 1311 eignet sich als Verlege- und Verfugekitt für Platten, Steinen und Formteilen, insbesondere bei chemischen Belastungen durch Säuren, Lösemittel und oxidierenden Medien. Weiterhin ist die hohe Temperaturbeständigkeit und hohe mechanische Belastung hervorzuheben.</p> <p>Hauptanwendungen sind Plattenbeläge und Ausmauerungen in Apparaten der chemischen Industrie, in der Abwasser- und Prozesswasseraufbereitung, in der Zellstoffindustrie und in Beisanlagen.</p>

Asplit® KUNSTHARZKITTE

Produkt	Polymer/ Bindemittel	Anwendungen
Asplit® CN	modifiziertes Phenolresol	<p>Asplit® CN ist ein zweikomponentiger, kalthärtender Kunstharzkitt aus modifiziertem Phenolresol und einem Füllstoff auf Kohlenstoffbasis.</p> <p>Asplit® CN eignet sich zum Verlegen und Verfugen von Platten, Steinen und Formteilen aus Keramik oder Kohlenstoff für die Herstellung von chemisch, thermisch und mechanisch widerstandsfähigen Belägen und Auskleidungen.</p>
Asplit® CN 916	modifiziertes Phenolresol	<p>Asplit® CN 916 ist ein zweikomponentiger, kalthärtender Kunstharzkitt aus modifiziertem Phenolresol mit niedrigem Schadstoffgehalt und einem Füllstoff auf Kohlenstoffbasis.</p> <p>Asplit CN 916 eignet sich zum Verlegen und Verfugen von Platten, Steinen und Formteilen aus Keramik oder Kohlenstoff für die Herstellung von chemisch, thermisch und mechanisch widerstandsfähigen Belägen und Auskleidungen.</p>
Asplit® FN	modifiziertes Furanharz	<p>Asplit® FN ist ein zweikomponentiger, kalthärtender Kunstharzkitt aus modifiziertem Furanharz und einem Füllstoff auf Kohlenstoffbasis.</p> <p>Asplit® FN eignet sich zum Verlegen und Verfugen von Platten, Steinen und Formteilen aus Keramik oder Kohlenstoff für die Herstellung von chemisch, thermisch und mechanisch widerstandsfähigen Belägen und Auskleidungen.</p> <p>Asplit® FN ist besonders geeignet für Ausmauerungen von chemischen Apparaten (Reaktoren, Kolonnen, Gaswäscher usw.) die gleichzeitig hohen Temperaturen und aggressiven Chemikalien ausgesetzt sind.</p>
Asplit® VP 788	modifiziertes Furanharz	<p>Asplit® VP 788 ist ein zweikomponentiger, kalthärtender Kunstharzkitt aus modifiziertem Furanharz und je nach Einsatzzweck unterschiedliche Füllstoffkomponenten.</p> <p>Asplit® VP 788 eignet sich zum Verlegen und Verfugen von Platten, Steinen und Formteilen aus Keramik oder Kohlenstoff für die Herstellung von chemisch, thermisch und mechanisch widerstandsfähigen Belägen und Auskleidungen.</p>
Asplit® VEQ	Novolac Vinylesterharz	<p>Asplit® VEQ ist ein zweikomponentiger, kalthärtender Kunstharzkitt auf Basis eines Novolac Vinylesterharzes mit mineralischen Füllstoffen. Dieses System ist auch mit Kohlenstoff- bzw. Graphitfüllstoffen unter der Bezeichnung Asplit® VEC erhältlich.</p> <p>Asplit® VEQ wird zum Verlegen und Verfugen keramischer Platten und Steine für die Herstellung chemisch, thermisch und mechanisch widerstandsfähiger Bodenbelägen und Behälterauskleidungen eingesetzt. Besonders hervorzuheben ist die sehr gute Beständigkeit bei oxidierenden Medien.</p>
Asplit® HB	Wasserglas	<p>Asplit® HB ist ein halogenfreier, zweikomponentiger Wasserglaskitt.</p> <p>Asplit® HB wird zum Verlegen und Verfugen säurebeständiger Platten, Steinen und Behälterausmauerungen sowie im Schornsteinbau verwendet.</p>
Asplit® HES	Wasserglas	<p>Asplit® HES ist ein halogenfreier Wasserglaskitt, der zur Verarbeitung nur mit Wasser angemischt wird und dann durch chemische Reaktion erhärtet. Bindemittel und Härter sind im Kittpulver enthalten.</p> <p>Asplit® HES wird hauptsächlich als Versetzkitt für Schamotteinnenröhren im Haus-schornsteinbau eingesetzt. Des Weiteren dient er zum voll- und hohlfugigen Verlegen säurebeständiger Platten, Steinen und Formteilen für Bodenbeläge und Behälterausmauerungen.</p>
Asplit® HSP	Wasserglas	<p>Asplit® HSP ist ein halogenfreier Wasserglaskitt. Er wurde besonders für das Verarbeiten im Spritzverfahren entwickelt (ähnlich Spritzbeton). Asplit HSP ist ein Kompaktsystem mit einformuliertem Härter, das zur Verarbeitung mit Wasser vermischt wird und dann durch chemische Reaktion erhärtet.</p> <p>Asplit® HSP wird als Korrosionsschutz bei größeren Bauwerks- und Behälterflächen, die formstabil (verwindungsfrei) sind, als monolithische Beschichtung eingesetzt.</p>
Asplit® K14	Wasserglas	<p>Asplit® K14 ist ein Wasserglaskitt mit entsprechender chemischer und gegenüber herkömmlichen Wasserglaskitten erhöhter thermischer Widerstandsfähigkeit.</p> <p>Asplit® K14 dient als temperaturbeständiger und chemisch widerstandsfähiger Baustoff zum Vermauern feuerfester und säurefester Steine. Er eignet sich für alle feuerfesten Mauerungen, für die man Schamottemörtel nicht verwenden will bzw. kann, weil dessen mechanische Festigkeit und/oder chemische Widerstandsfähigkeit nicht hoch genug ist.</p>

TIP TOP Oberflächenschutz Elbe GmbH
Christian-Heibel-Straße 51
56422 Wirges / Germany
Phone: +49 (0) 26 02 - 949 50 0
info@tiptop-elbe.de

→ www.tiptop-elbe.com

Ihr lokaler Ansprechpartner



// ONE BRAND // ONE SOURCE // ONE SYSTEM

REMA TIP TOP AG
Gruber Strasse 65 · 85586 Poing / Germany
Phone: +49 8121 707-100
Fax: +49 8121 707-10 222
info@tiptop.de
www.rema-tiptop.com

